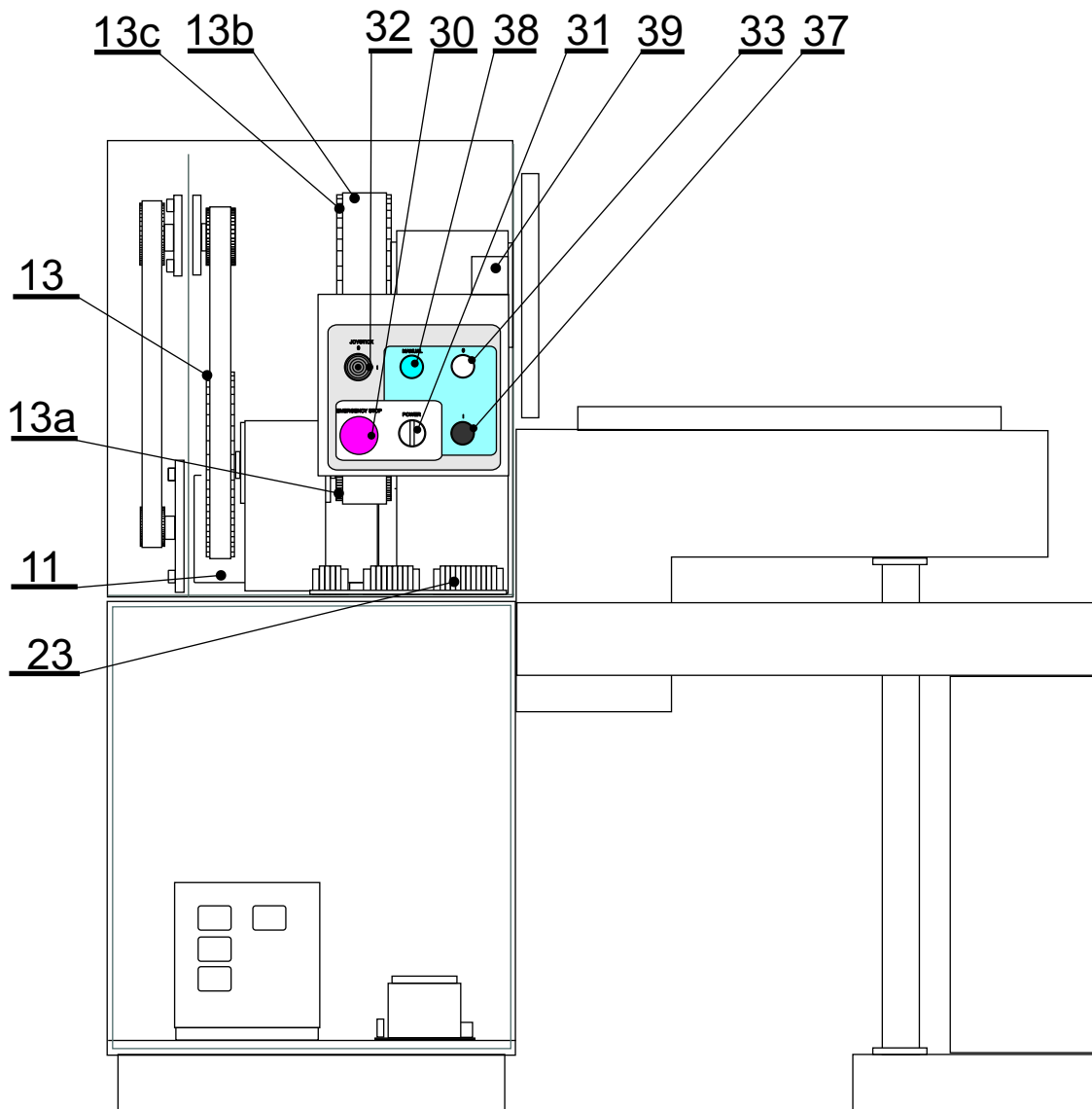




ERSATZTEILE ERN 150G

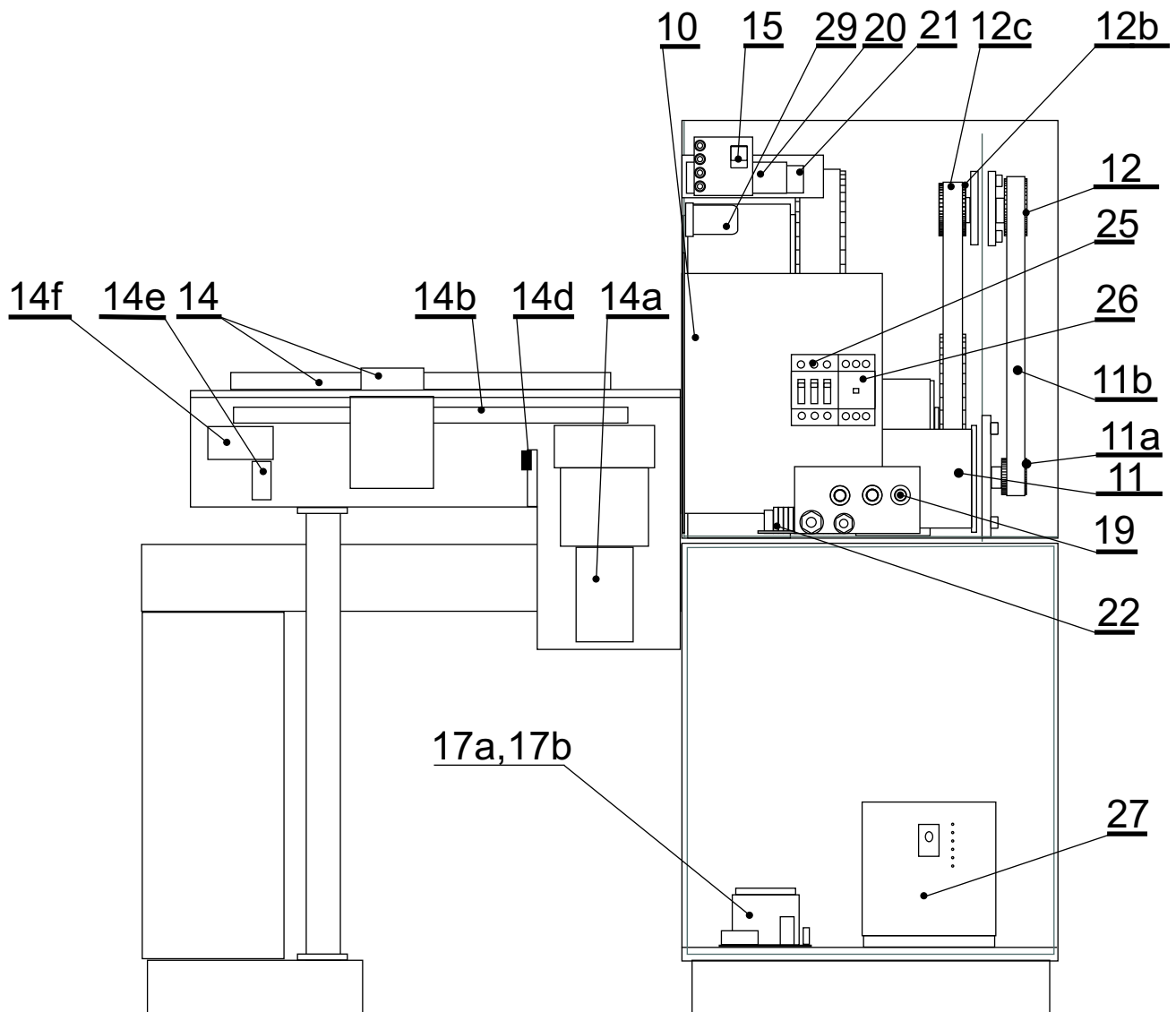


- 11. Servomotor
- 13. Zahnrad
- 13a. Zahnrad
- 13b. Zahnriemen
- 13c. Zahnrad
- 23. Klemme
- 30. Notausschalter
- 31. Netzschalter
- 32. Joystick
- 33. Start-Taste
- 37. Stop - Taste
- 38. Manual - Taste
- 39. Optosensor

- TGT5 -1350-30-560 BS1
- 80-8M-30/6A
- 40-8M-50/6F
- 8M - 880 -50GT
- 80-8M-50/10A
- TA 048 68
- TA 048 72
- TA 048 74
- TA 048 76
- TA 026 41
- TA 026 42
- TA 026 43
- QMT42VN6FF500 - 1000



ERSATZTEILE ERN 150G



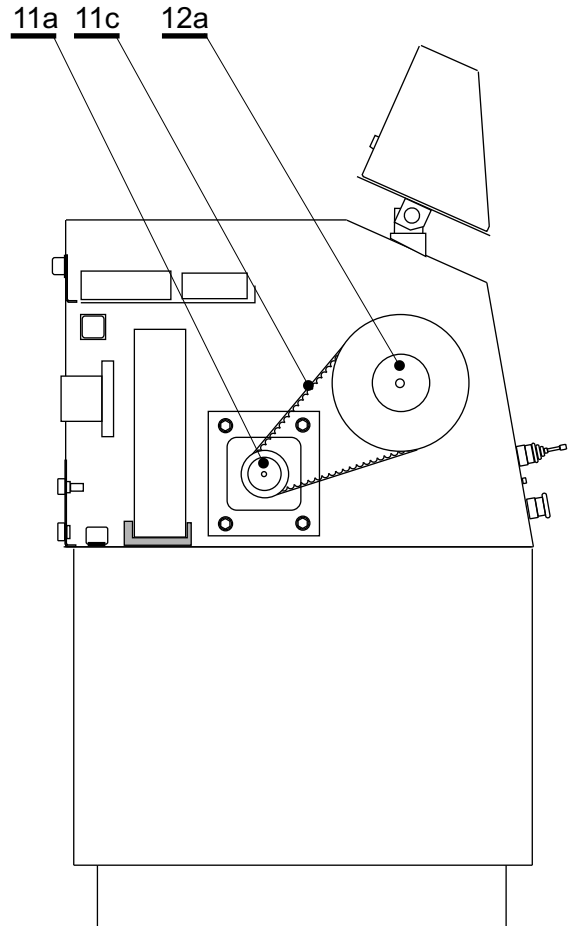
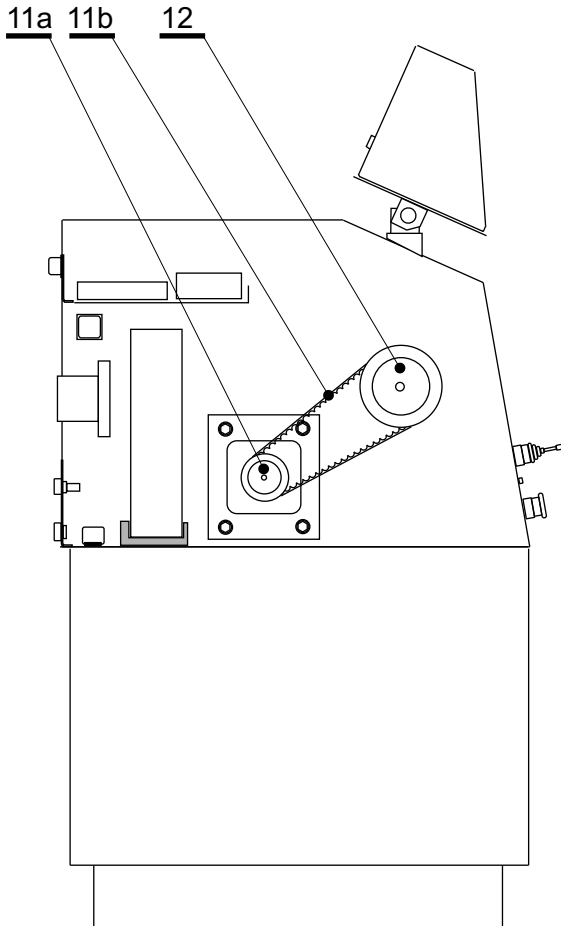
- | | | | |
|-------------------------------|--------------------------|----------------------|--------------------|
| 10. AC- Drehzahlregler | Servostar S712-F2 | 20. Spannungsquelle | TK 000 56 01 |
| 11. Servomotor | TGT5-1350-30-560 | 21. Drehzahlregler | TGA-24-9/20 |
| 11a. Zahnrad | 30-5MR-25/6F | 22. Klemme | TA 048 70 |
| 11b. Zahnriemen | 5MR-700-25 GT | 25. Schutzschalter | LPN-16C-3 |
| 12. Zahnrad | 60-5MR-25/6W | 26. Schütze | RSI-25-40-A230 |
| 12b. Zahnrad | 32-8M-30/6F | 27. Notstromaggregat | Smart UPS SUA 750I |
| 12c. Zahnriemen | 8M-880-30GT | 29. Relais | RP 700 PC/230V3P |
| 14. Verlegeeinheit | NB SGL35A- Wagen | | |
| | NB 00133 932-Laufschiene | | |
| 14a. Servomotor für Verlegung | TGT3-0160-12-24/T1BK-2M | | |
| 14b. Zahnriemen | 32T10 | | |
| 14d. Mikroschalterplatine | TK 0 057 | | |
| 14e. Endlagenschalter | XCK3 212 1G11 | | |
| 14f. Lager | 6003 2ZR | | |
| 15. Konnektor für Fusspedal | TA 026 44 | | |
| 17a. Transformatorplatine | TK 000 36 - ST 106 | | |
| 17b. Transformatorplatine | TK 000 59 - ST 107 | | |
| 19. Sicherungsbuchse | SI-HA 125000 | | |



ERSATZTEILE ERN 150G

Getriebe 300 U/min

Getriebe 150 U/min

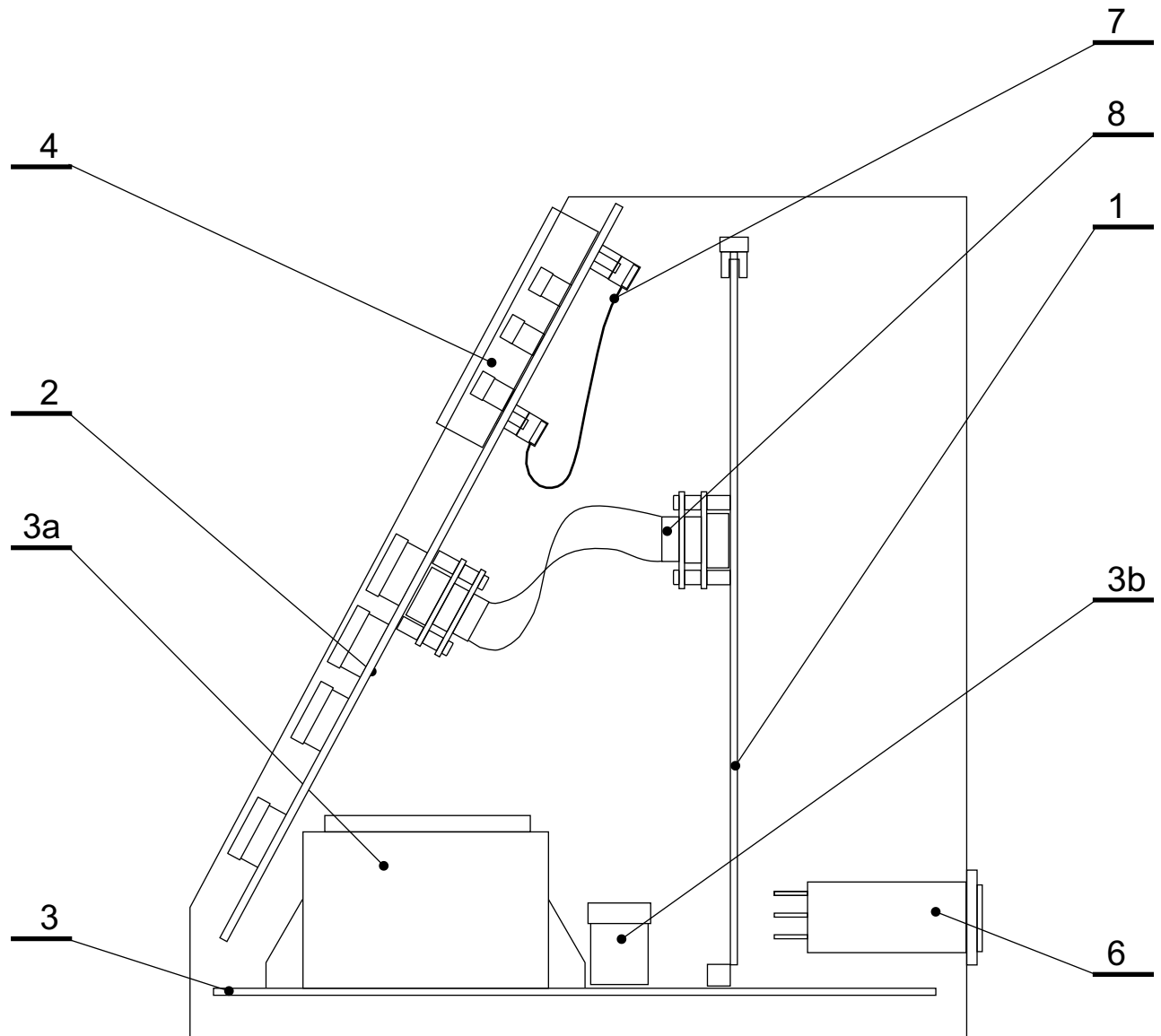


- 11a. Zahnrad
- 11b. Zahnriemen
- 11c. Zahnriemen
- 12. Zahnrad
- 12a. Zahnrad

- 30-5MR-25/6F
- 5MR-700-25 GT
- 5MR-900-25 GT
- 60-5MR-25/6W
- 120-5MR-25/6W



ERSATZTEILE ERN 150G



- 1. Steuerungsplatine 1
- 2. Tastenplatine
- 3. Quelleplatine
- 3a. Transformator
- 3b. Stromsicherung für BLUETOOTH
- 4. Displayplatine
- 6. Filter
- 7. Kabel
- 8. Kabel -RS 232

- TK 000 50 - 52
- TK 000 60 - 01
- TK 000 51 - 04
- TRZ 007/ST 39 - 01
- 160 mA/250V
- PLANAR EL.240.128.45
- ETI 39.19.160
- TA 032 00
- TA 032 01