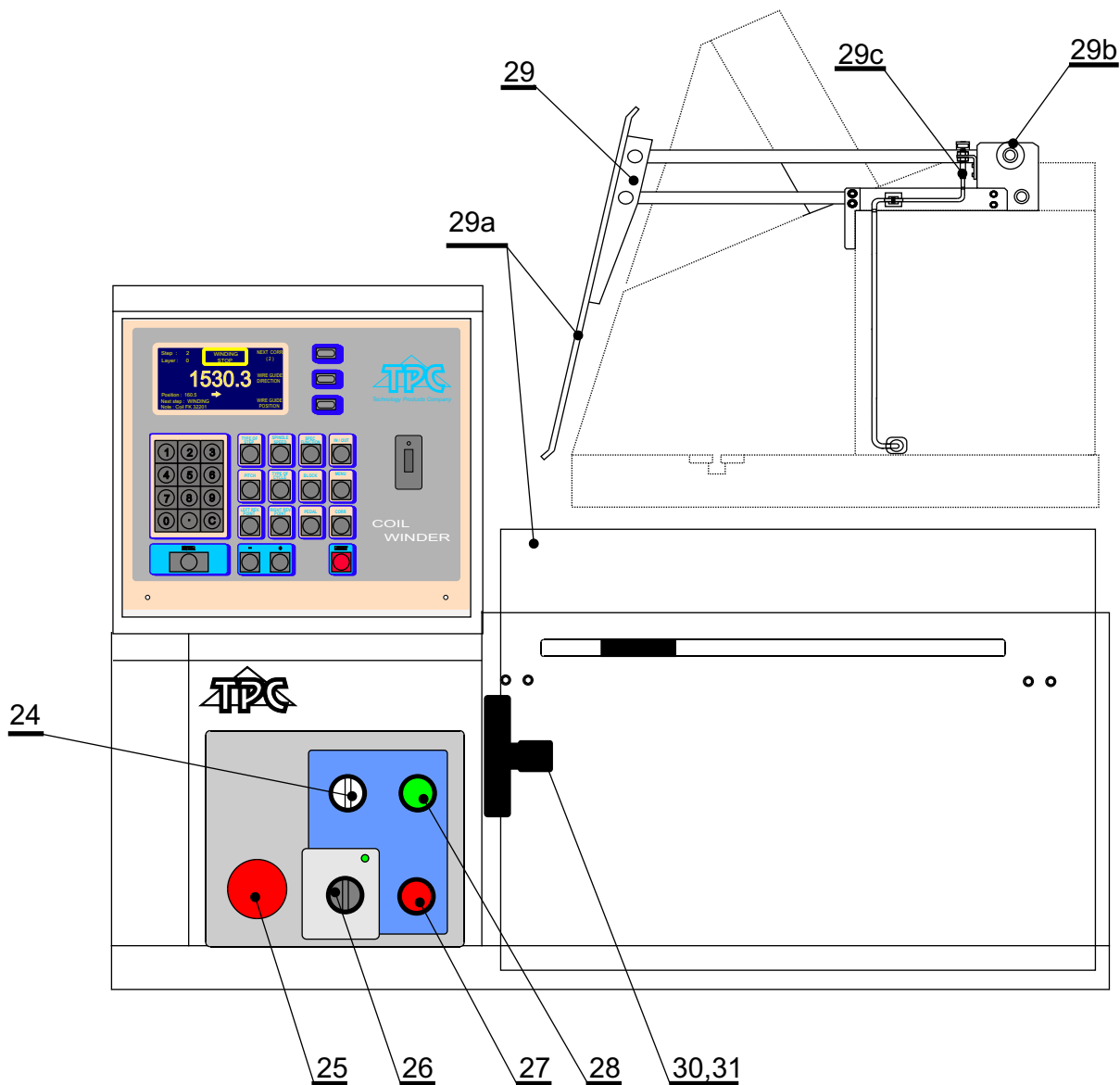




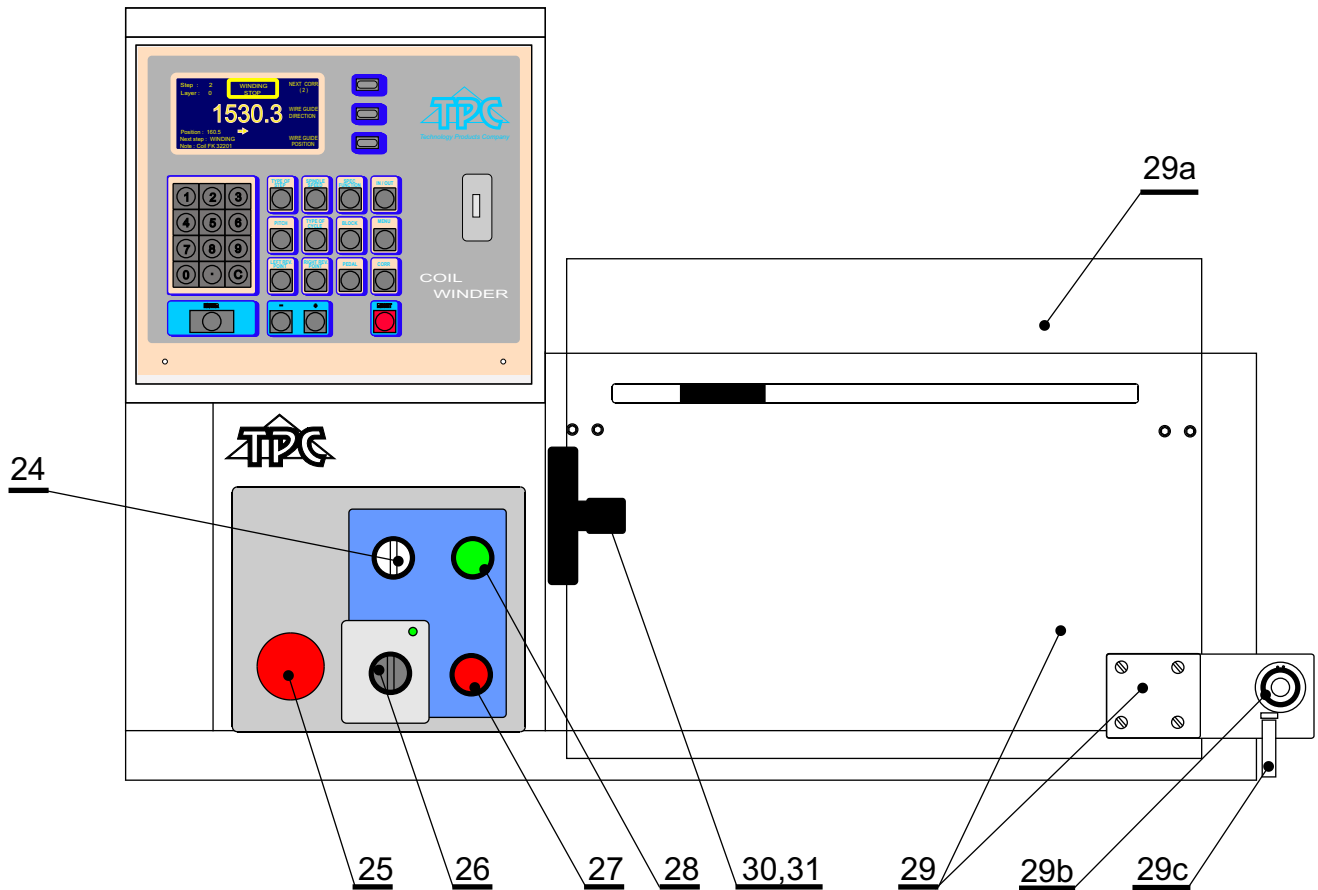
ERSATZTEILE ERN 32G



- | | |
|-----------------------------------|-----------|
| 24. Schalter der Bremse | TA 048 75 |
| 25. Notausschalter | TA 048 71 |
| 26. Netzschalter | TA 048 73 |
| 27. Stop -Taste | TA 026 42 |
| 28. Start - Taste | TA 026 41 |
| 29. Schutzschild zusammengebaut | TF 000 95 |
| 29a. Schild | TA 021 42 |
| 29b. Feder | No 12 |
| 29c. Magnetschalter | TA 048 77 |
| 30. Spannzange \varnothing 10mm | TA 013 23 |
| Spannzange \varnothing 12 mm | TA 007 31 |
| 31. Mutter | TA 007 37 |



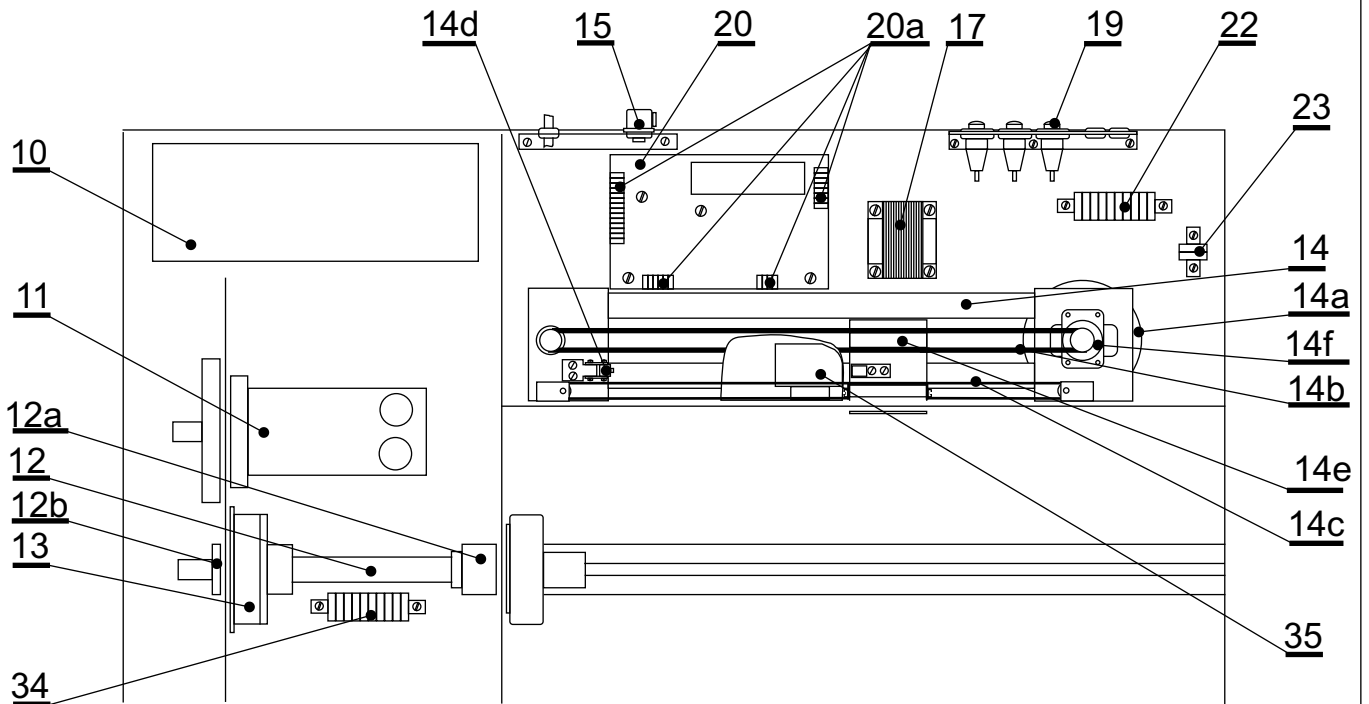
ERSATZTEILE ERN 32G



- | | |
|-----------------------------------|-----------|
| 24. Schalter der Bremse | TA 048 75 |
| 25. Notausschalter | TA 048 71 |
| 26. Netzschalter | TA 048 73 |
| 27. Stop -Taste | TA 026 42 |
| 28. Start - Taste | TA 026 41 |
| 29. Schutzschild zusammengebaut | TF 001 12 |
| 29a. Schild | TA 023 08 |
| 29b. Feder | TA 009 62 |
| 29c. Magnetschalter | TA 026 36 |
| 30. Spannzange \varnothing 10mm | TA 013 23 |
| Spannzange \varnothing 12 mm | TA 007 31 |
| 31. Mutter | TA 007 37 |



ERSATZTEILE ERN 32G

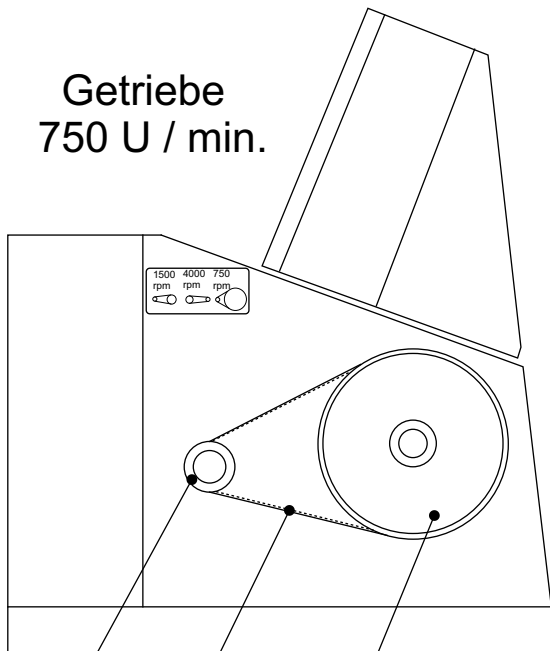


- | | |
|-------------------------------------|---|
| 10. AC - Drehzahlregler | SERVOSTAR 306 |
| 11. Servomotor | TGT3 -0250 - 45 - 320/TOPS1 |
| 12. Welle | TA 07 30 |
| 12a. Lager | S6204 CTA ABC7 DUL 85N |
| 12b. Lager | 6204 P66 |
| 13. Bremse | Lenze 24V21W d=20H7 |
| 14. Verlegeeinheit | TF 000 52 |
| 14a. Schrittmotor | Vexta PK2913-E4.0b |
| 14b. Zahnriemen | 198 Zähne/20mm |
| 14c. Textilband | 2x20x1000 |
| 14d. Mikroschalter | WN 559 00 |
| 14e. Wagenlager | 608 2ZRP6 |
| 14f. Lager | 6001 AZR |
| 15. Konnektor für Fusspedal | TA 026 44 |
| 17. Transformator | ST 01/03 |
| 19. Sicherungsbuchse | SI-HA 125000 |
| 20. Drehzahlregler für Schrittmotor | TK 000 30 |
| 20a. Klemmen | BLA4, BLA6, BLA8, BLA14,
SLA4, SLA6, SLA8, SLA14 |
| 22. Klemme | TA 026 72 |
| 23. Klemme | TA 021 95 |
| 34. Klemme | TA 048 69 |
| 35. Relais | RSI-20-20-A230 |



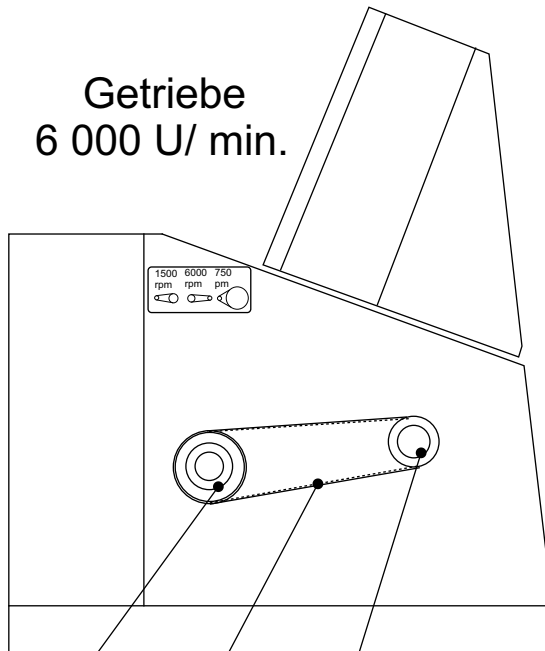
ERSATZTEILE ERN 32G

Getriebe
750 U / min.



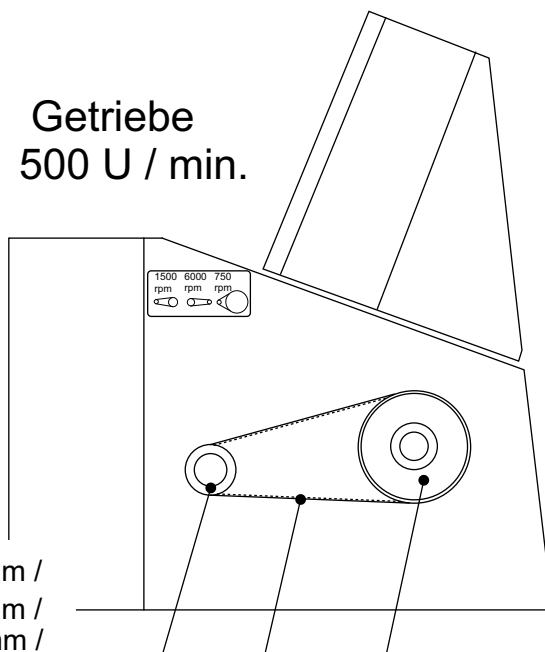
37 42 36

Getriebe
6 000 U/ min.



39 40 37

Getriebe
1 500 U / min.

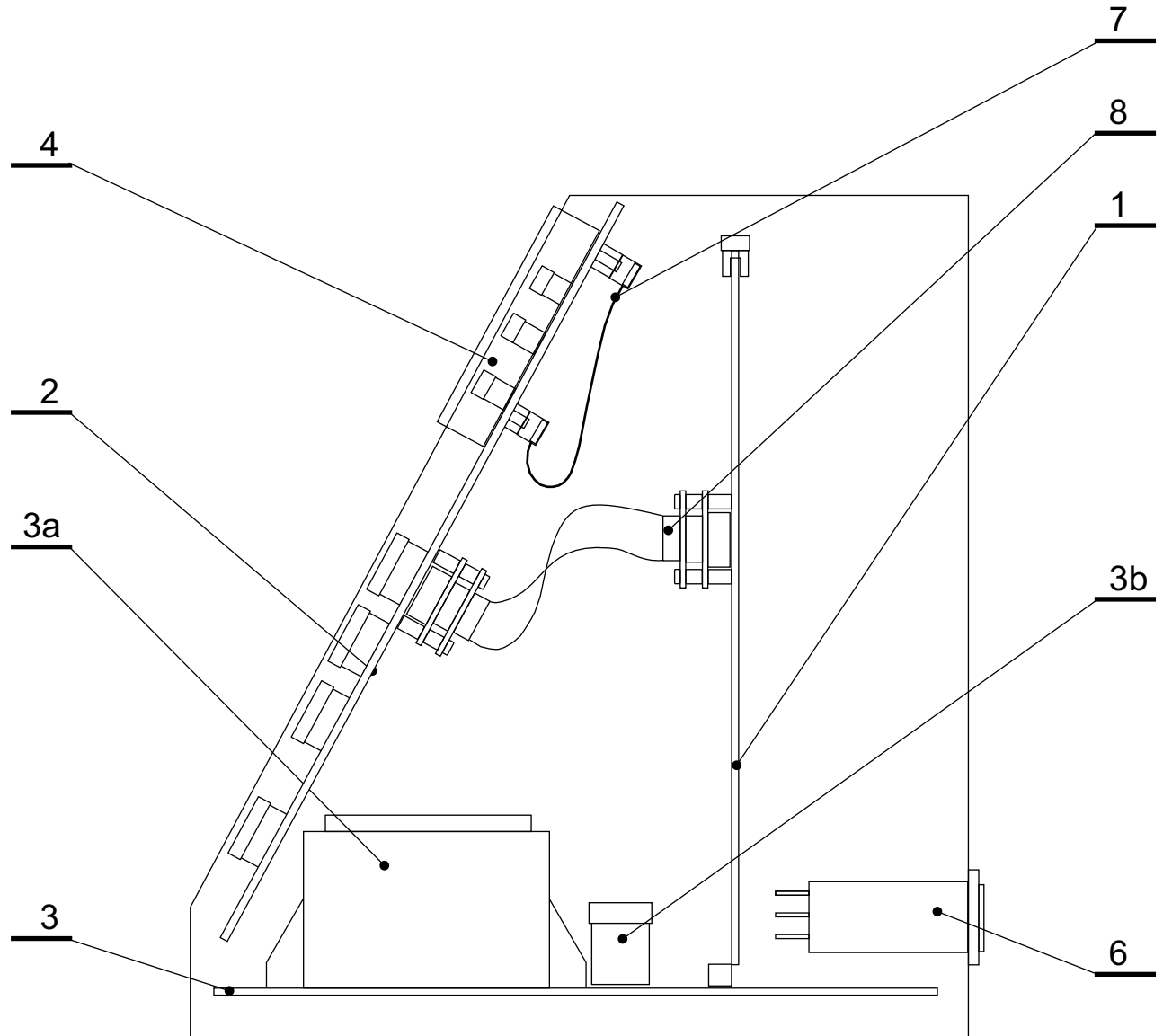


37 41 38

- 36. Zahnrad TA 007 29 / 100 Zähne/
- 37. Zahnrad TA 007 26 / 20 Zähne /
- 38. Zahnrad TA 007 28 / 50 Zähne /
- 39. Zahnrad TA 007 27 / 32 Zähne /
- 40. Zahnriemen 042 012 / 100 Zähne/12mm /
- 41. Zahnriemen 042 019 / 100 Zähne/19mm /
- 42. Zahnriemen 046 019 / 138 Zähne/19mm /



ERSATZTEILE ERN 32G



- 1. Steuerungsplatine 1
- 2. Tastenplatine
- 3. Quelleplatine
- 3a. Transformator
- 3b. Stromsicherung für BLUETOOTH
- 4. Displayplatine
- 6. Filter
- 7. Kabel
- 8. Kabel -RS 232

- TK 000 50 - 52
- TK 000 60 - 01
- TK 000 51 - 04
- TRZ 007/ST 39 - 01
- 160 mA/250V
- PLANAR EL.240.128.45
- ETI 39.19.160
- TA 032 00
- TA 032 01