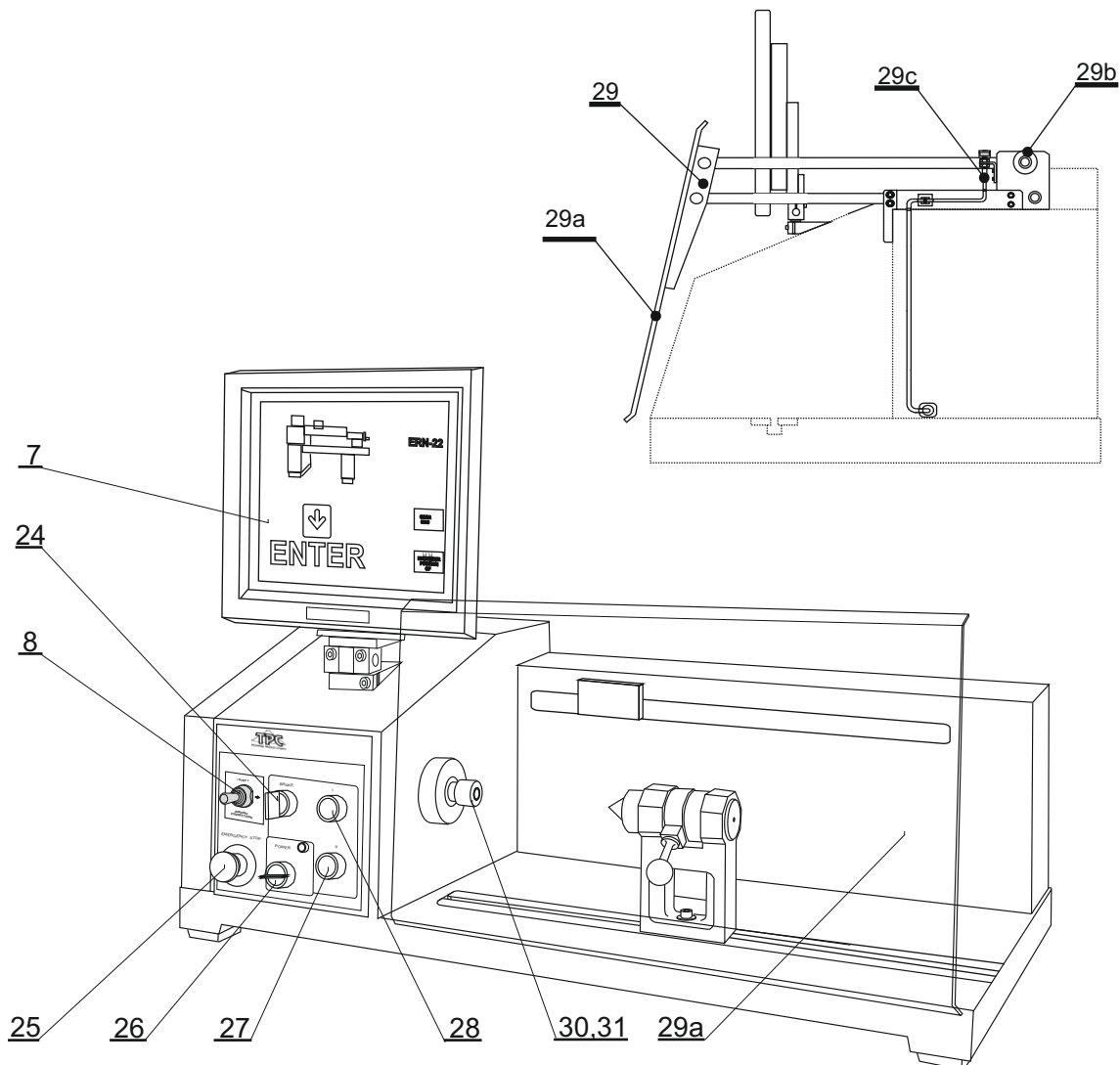




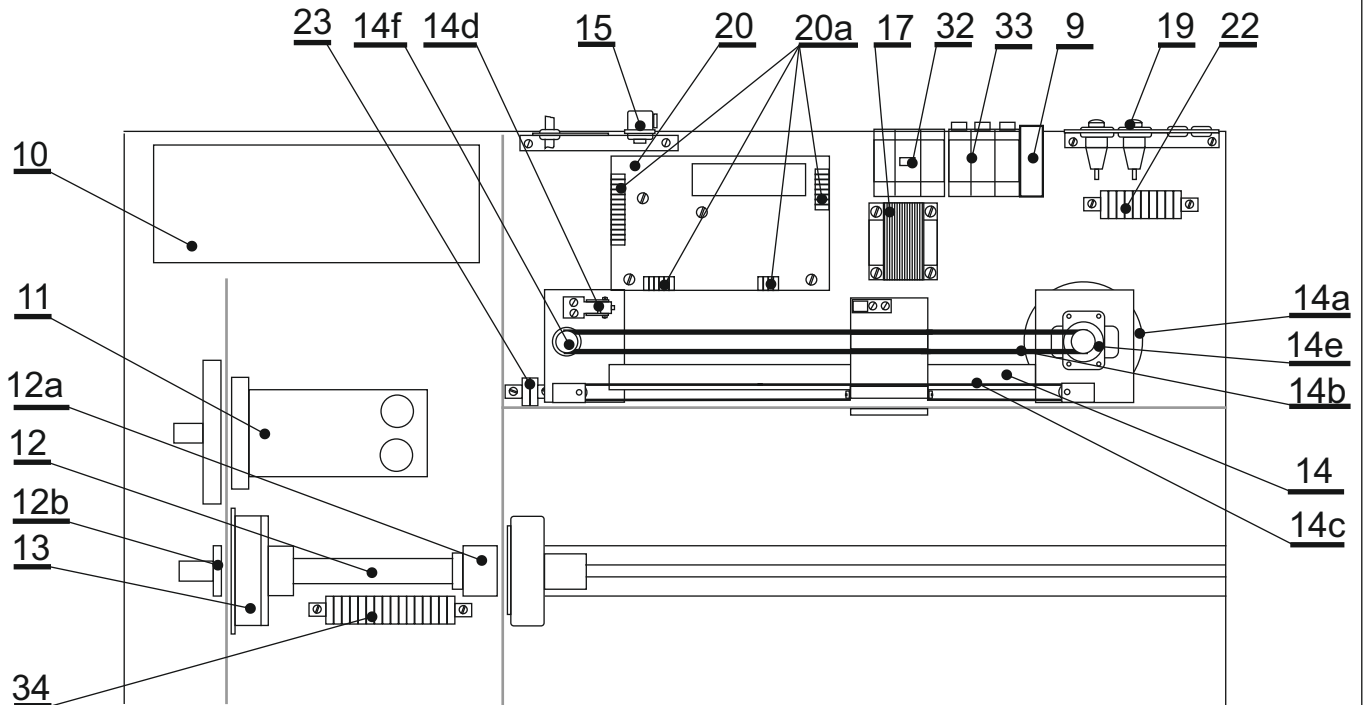
ERSATZTEILE ERN 52T



- | | |
|---------------------------------|---------------------------|
| 7. PC | Uniq PC150 |
| 8. Joystick | TA 048 76(APEM No 100212) |
| 24. Schalter der Bremse | TA 048 75 |
| 25. Notausschalter | TA 048 71 |
| 26. Netzschalter | TA 048 73 |
| 27. Stop -Taste | TA 026 42 |
| 28. Start - Taste | TA 026 41 |
| 29. Schutzschild zusammengebaut | TF 001 09 |
| 29a. Schild | TA 018 64 |
| 29b. Feder | No 14 |
| 29c. Magnetschalter | TA 048 77 |
| 30. Spannzange o 18mm | TA 013 24 |
| 31. Mutter | TA 011 77 |



ERSATZTEILE ERN 52T



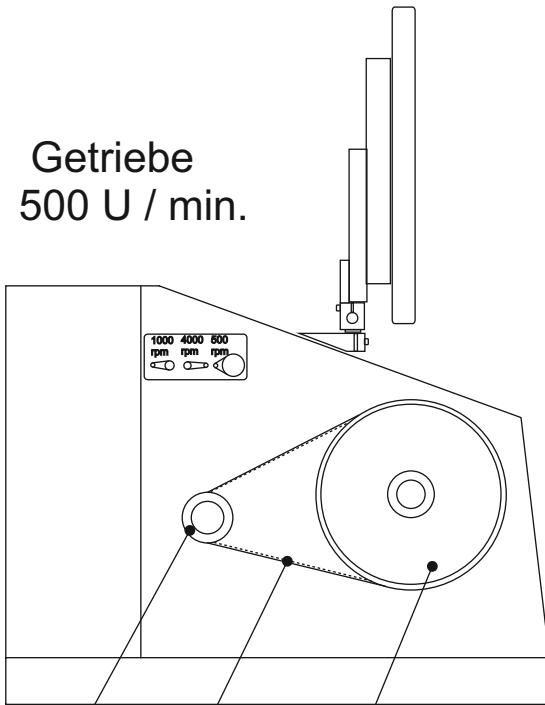
- 9. Zeitrelais
- 10. AC - Drehzahlregler
- 11. Servomotor
- 12. Welle
- 12a. Lager
- 12b. Lager
- 13. Bremse
- 14. Verlegeeinheit
- 14a. Schrittmotor
- 14b. Zahnriemen
- 14c. Textilband
- 14d. Mikroschalter
- 14e. Wagenlager
- 14f. Lager
- 15. Konnektor für Fusspedal
- 17. Transformator
- 19. Sicherungsbuchse
- 20. Drehzahlregler für Schrittmotor
- 20a. Klemmen
- 22. Klemme
- 23. Klemme
- 32. Relais
- 33. Schutzschalter
- 34. Klemme

- FINDER 1CO-SPDT16A-250V
- SERVOSTAR 346
- TGH 4-0780-25
- TA 021 25
- NACHI 7207 CYDU/GL
- NACHI 6204-2NSE9H
- Lenze 24V21W d=20H7
- TF 001 32
- Vexta PK2913-E4.0b
- 20T5-263 Zähne/20mm
- 2x20x1400 mm
- WN 559 00
- 6002 AZR
- 6001 AZR
- TA 026 44
- ST 01/03
- SI-HA 125000
- TK 000 30
- BLA4, BLA6, BLA8, BLA14,
- SLA4, SLA6, SLA8, SLA14
- TA 060 42
- TA 021 95
- RSI-25-40-A230
- LPN-6C-3
- TA 060 40



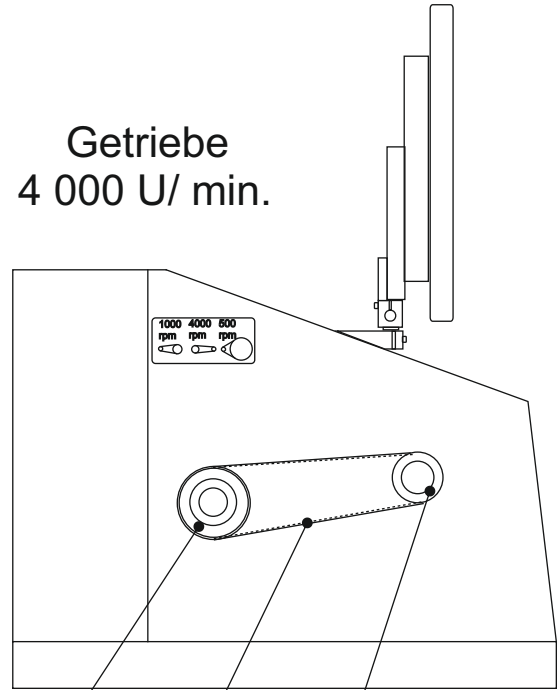
ERSATZTEILE ERN 52T

Getriebe
500 U / min.



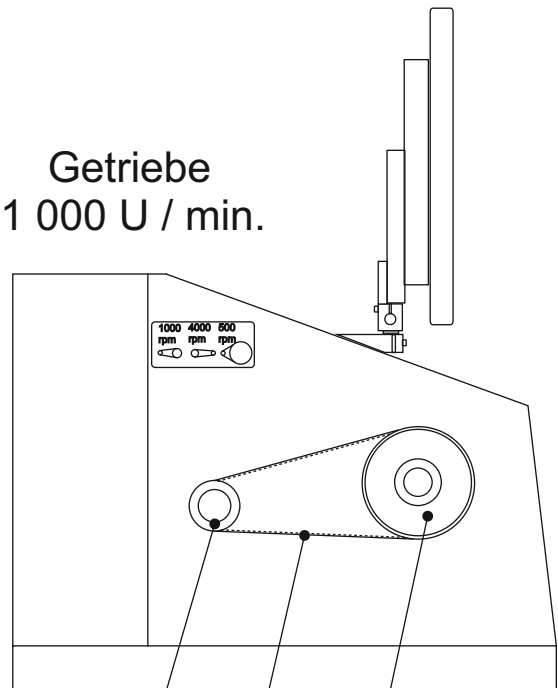
37 42 36

Getriebe
4 000 U / min.



39 41 37

Getriebe
1 000 U / min.



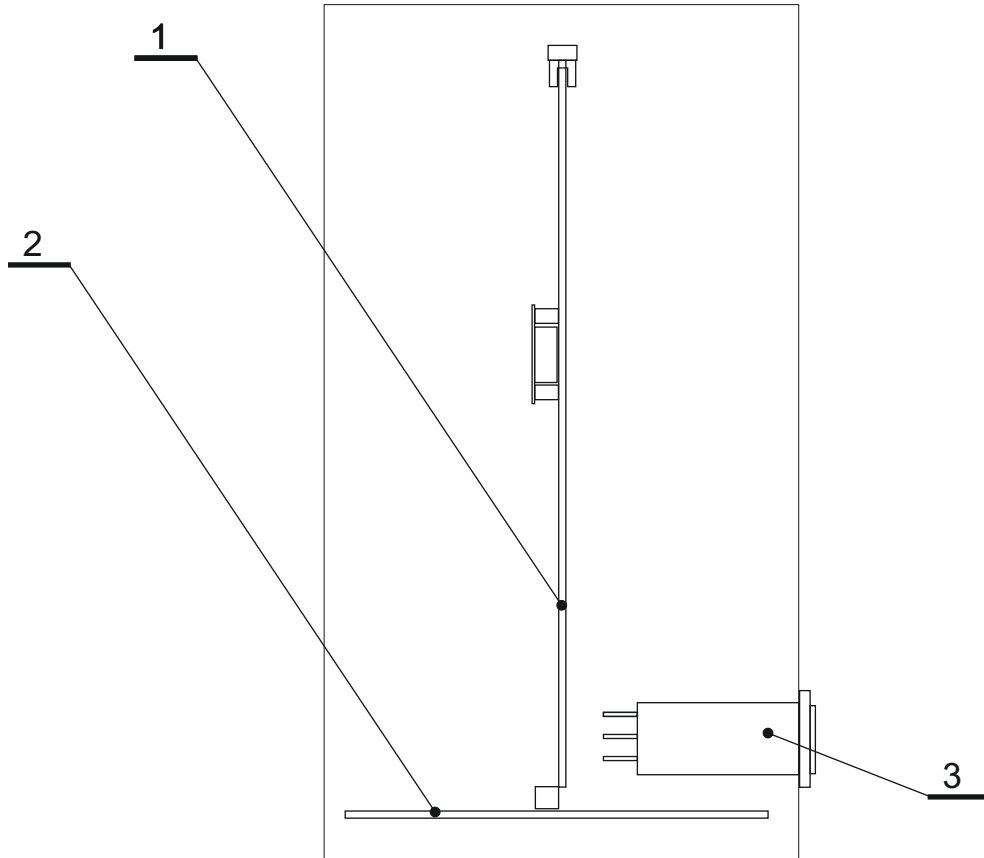
37 41 38

- 36. Zahnrad TA 045 04 (100 Zähne)
- 37. Zahnrad TA 045 02 (20 Zähne)
- 38. Zahnrad TA 045 01 (50 Zähne)
- 39. Zahnrad TA 045 03 (32 Zähne)
- 41. Zahnriemen 5MR-500-25 (100 Zähne/25 mm)
- 42. Zahnriemen 5MR-650-25 (130 Zähne/25 mm)



ERSATZTEILE ERN 52T

Steuerungskasten



1. Steuerungsplatine
2. Quelleplatine
3. Filter

TK 000 - 80 - 003
TK 000 73 - 00
ETI 39.19.160